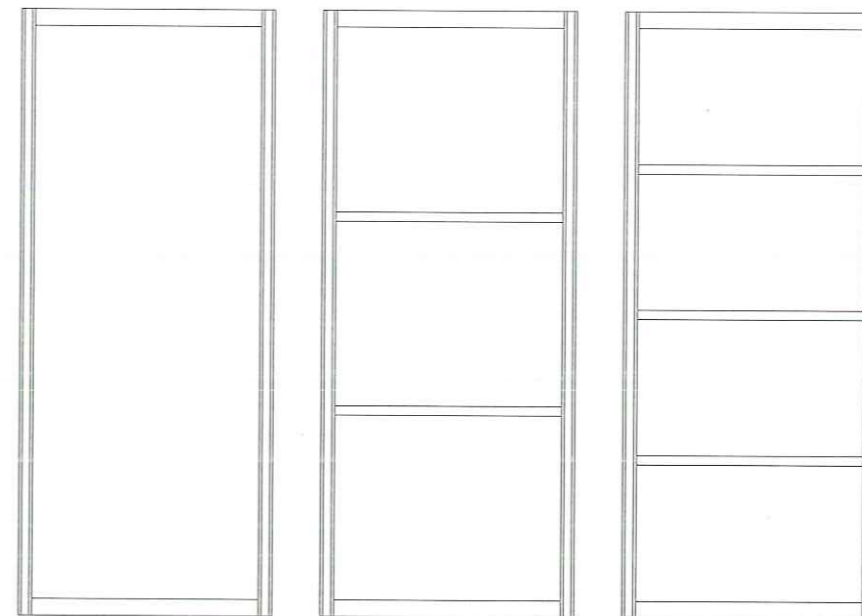
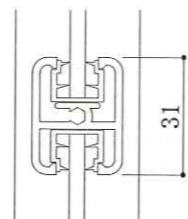
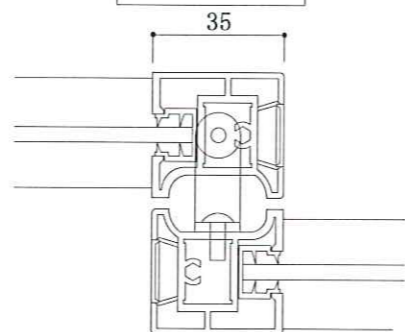


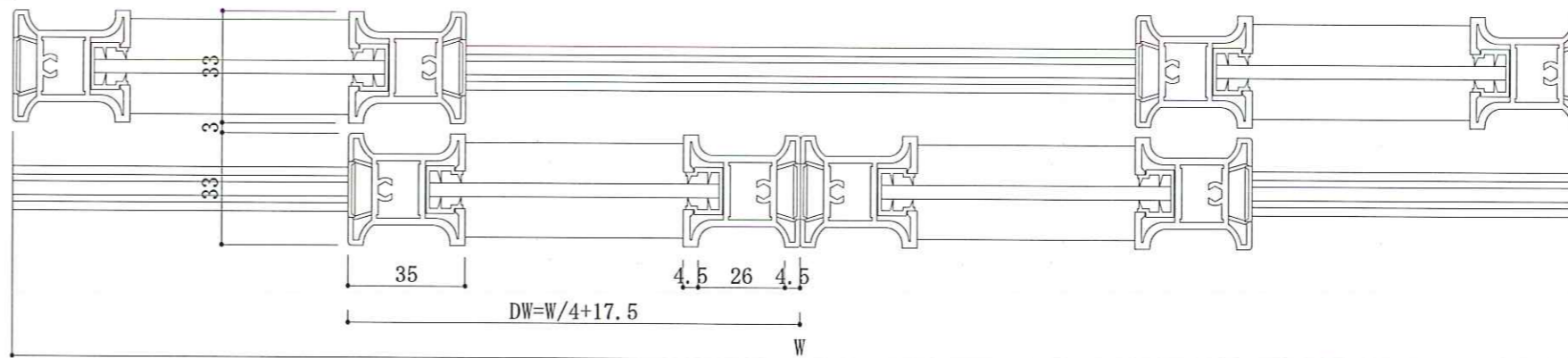
中棧形状 (中棧のある場合)



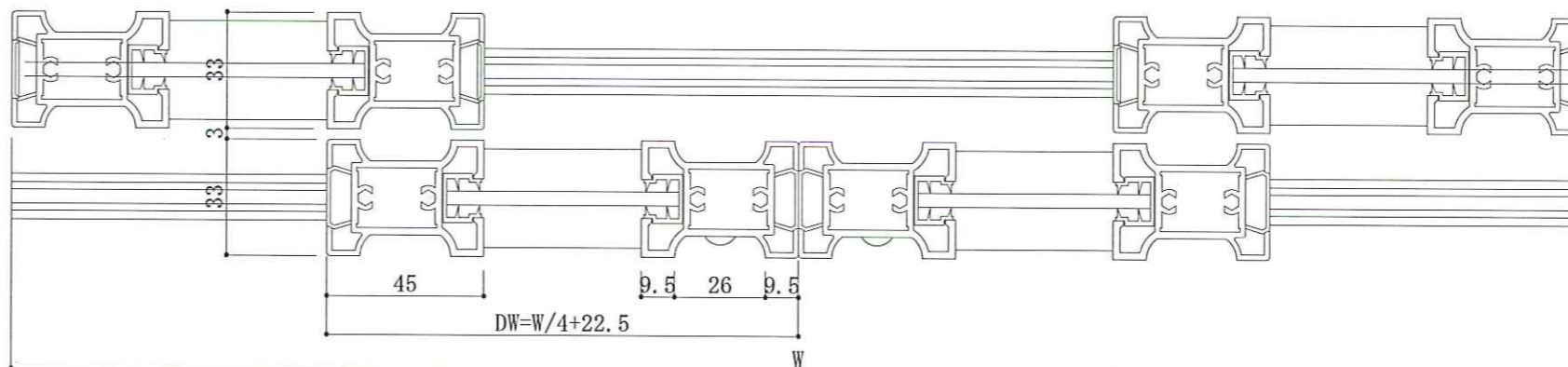
召合せ部 (片面フラット框の場合)



35框



45框



LD側

ローカ側

承認印

図面名

4枚引分戸Vレールタイプ

図面

FELICE (フェリチェ) 4枚引分戸

工事名

(仮称)