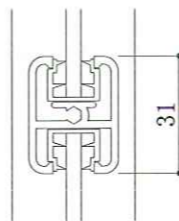
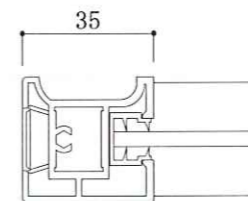


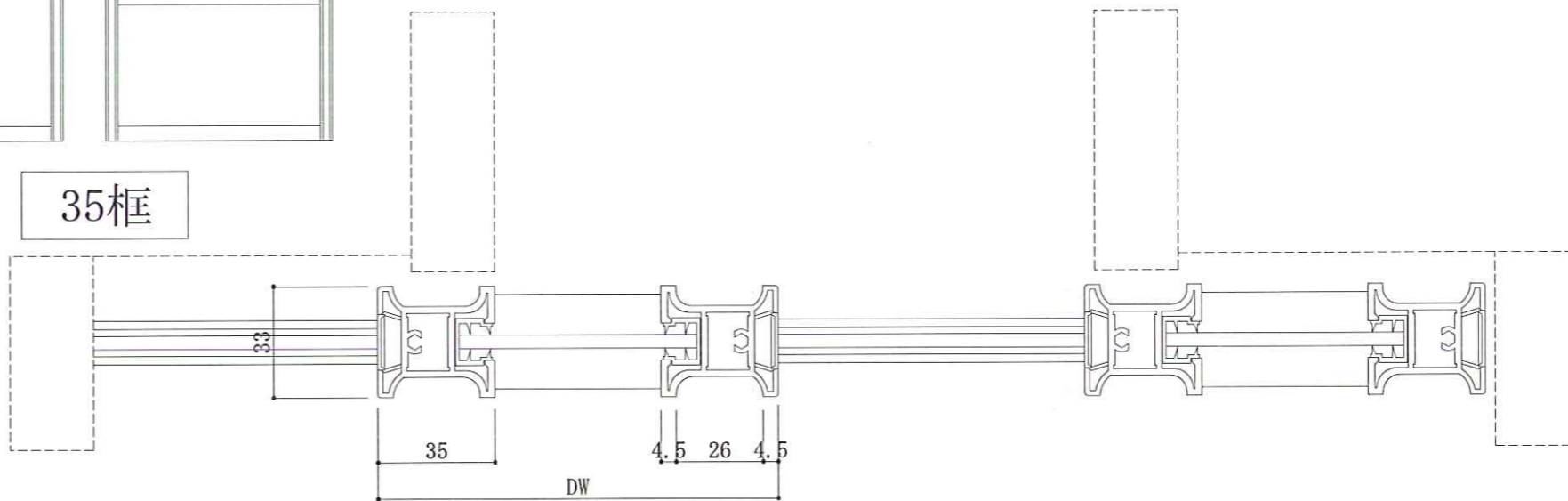
中棧形状 (中棧のある場合)



召合せ部 (片面フラット框の場合)



35框



45框

