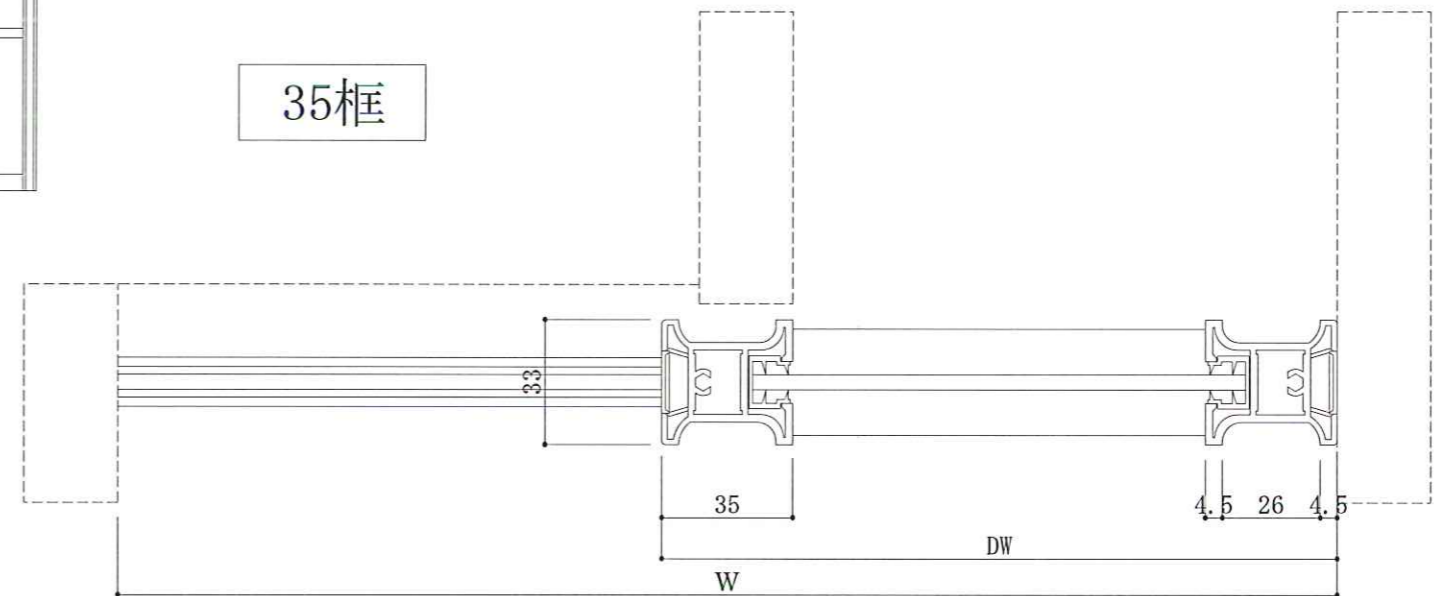
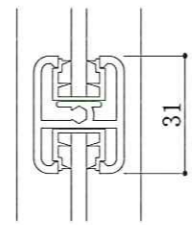


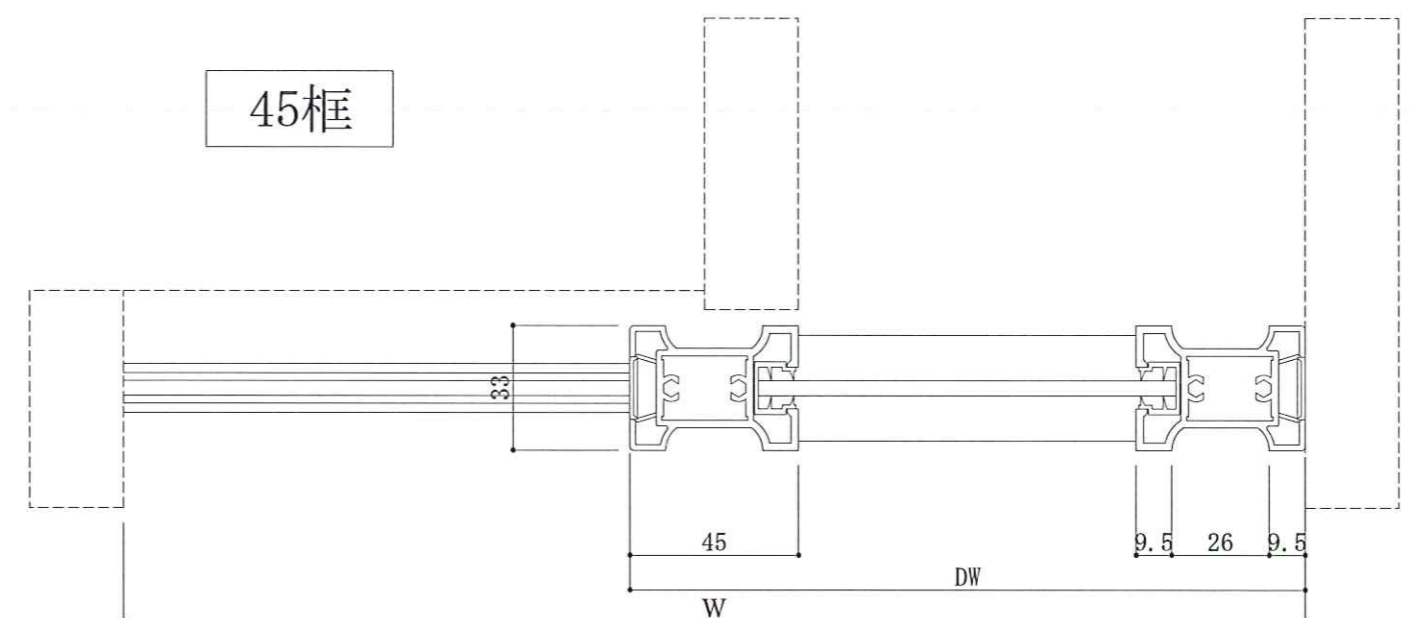
35框



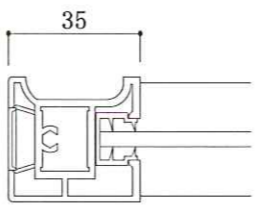
中棧形状 (中棧のある場合)



45框



召合せ部 (片面フラット框の場合)



LD側

ローカ側

承認印

図面名

1枚引込戸Vレールタイプ