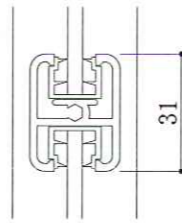
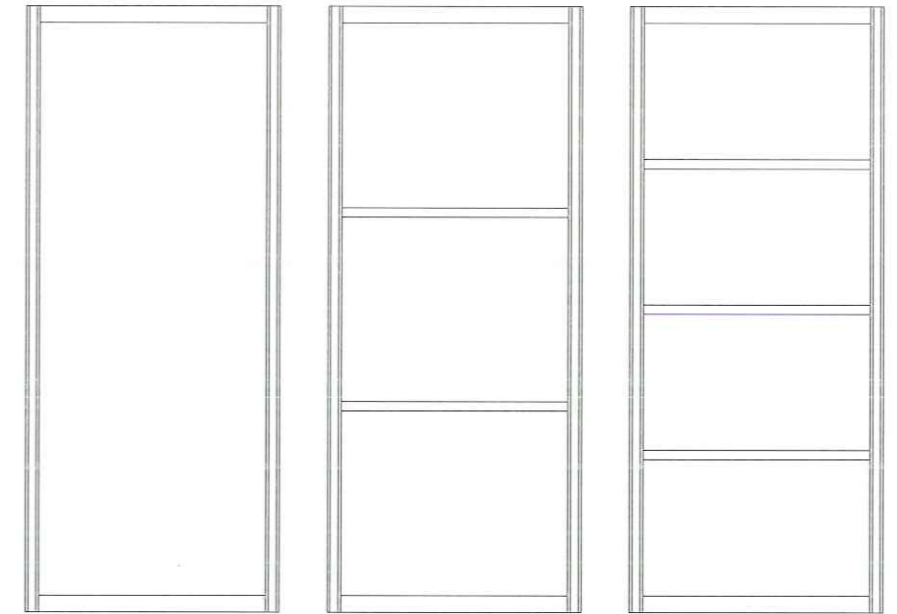
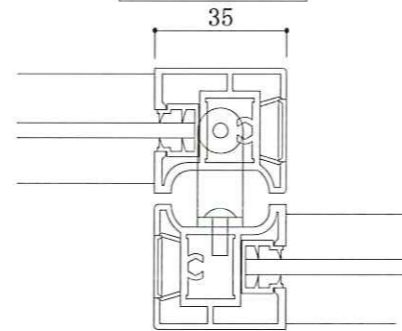


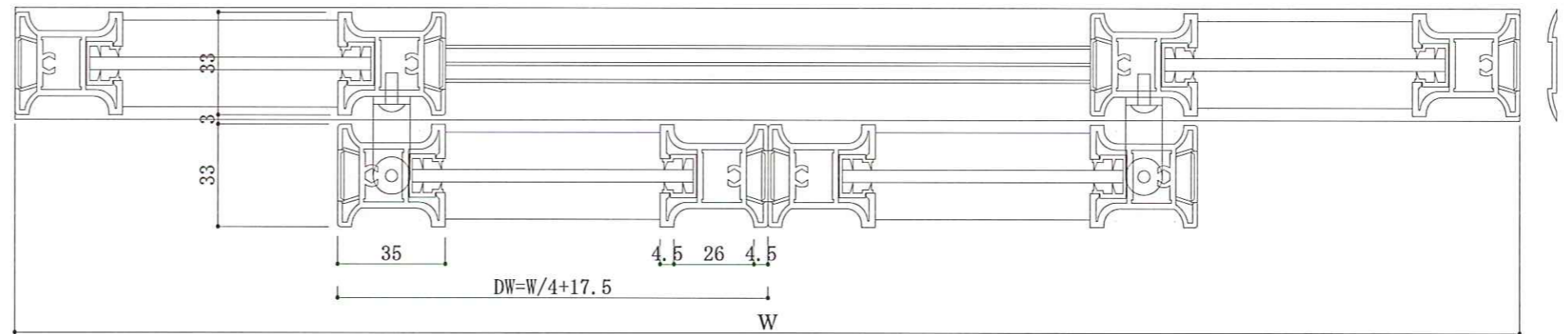
中棧形状 (中棧のある場合)



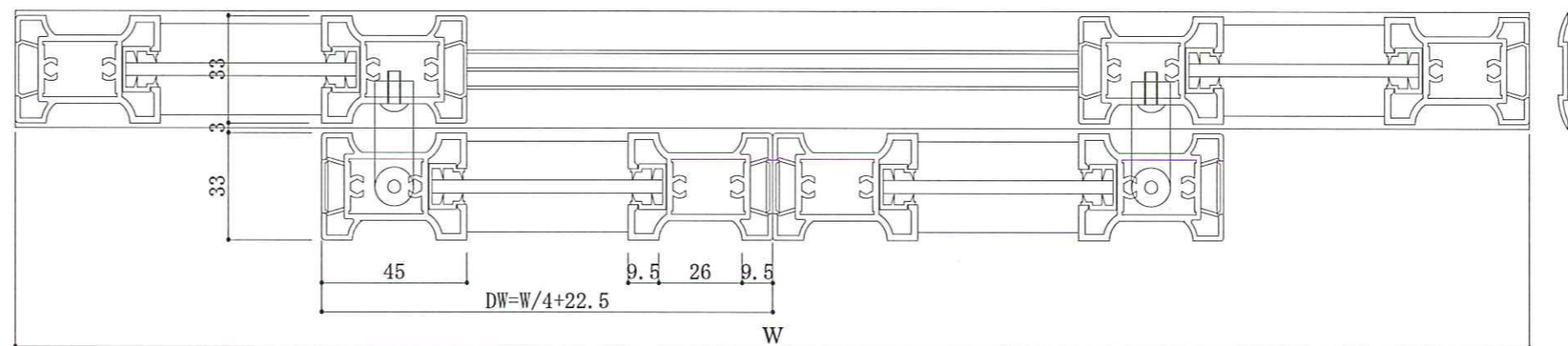
召合せ部 (片面フラット框の場合)



35框



45框



LD側

ローカ側

承認印

図面名

4枚引分ハガー戸下ガイト付