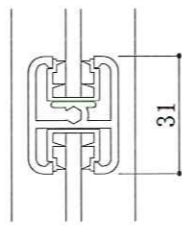
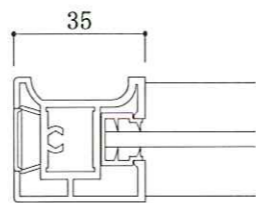


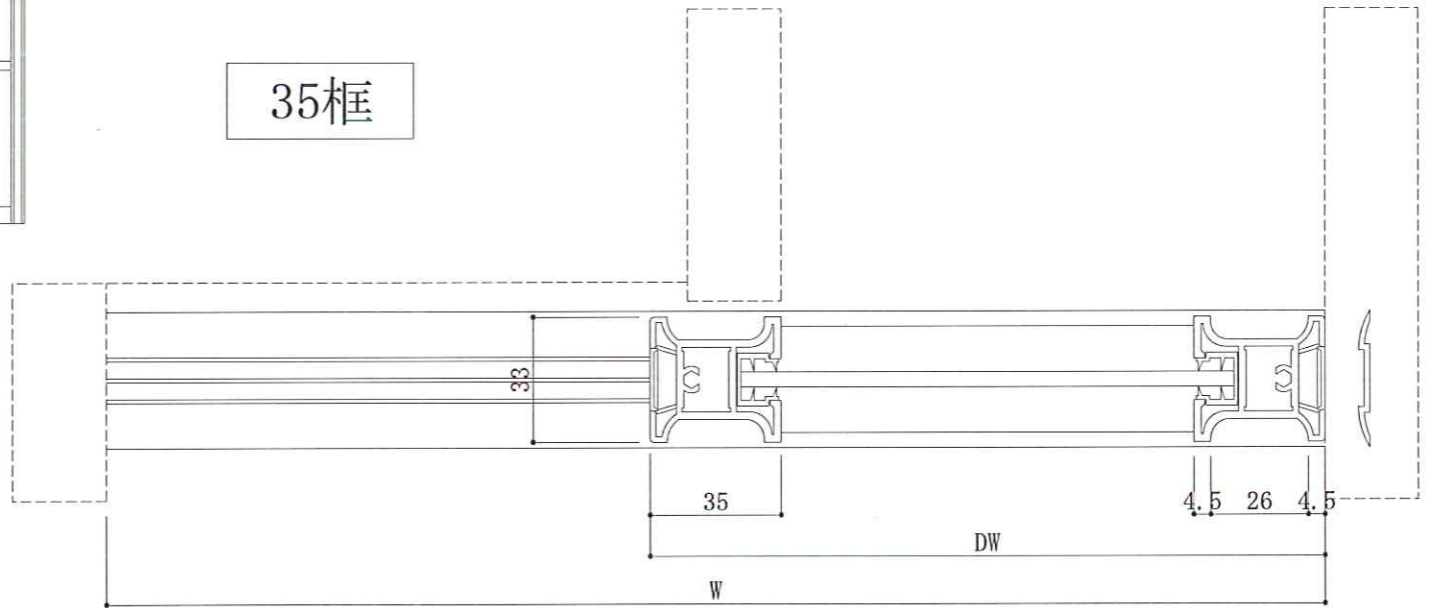
中棧形状 (中棧のある場合)



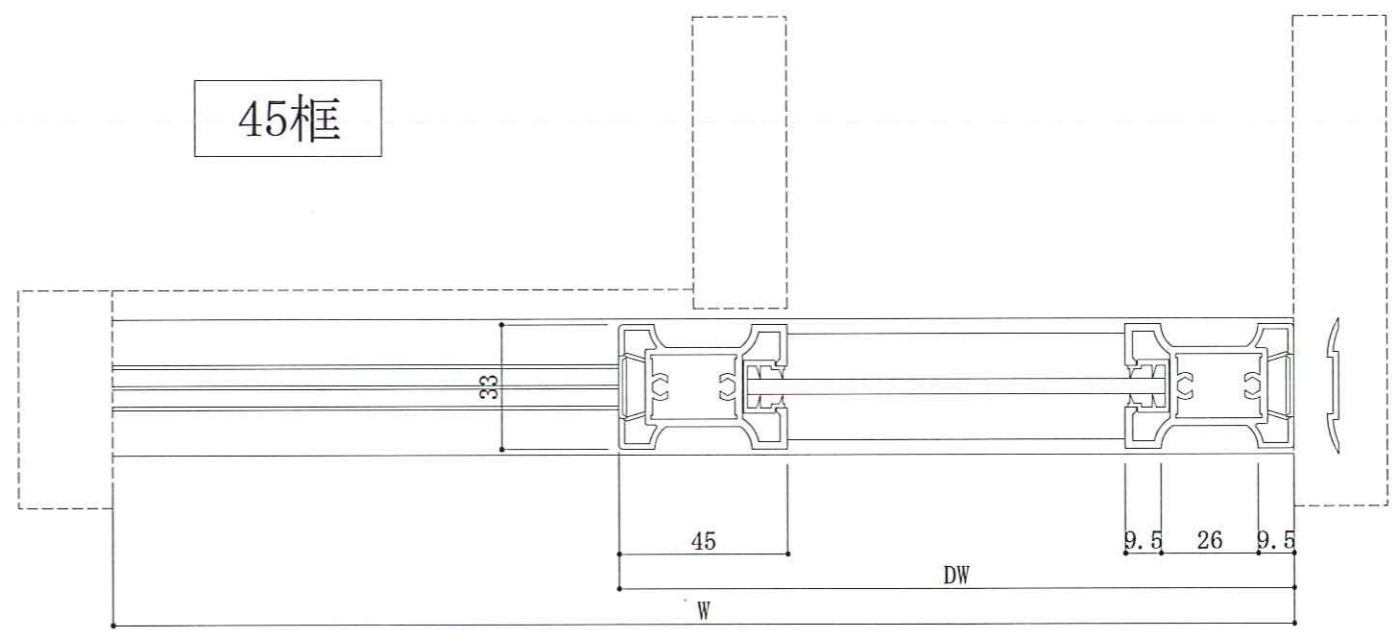
召合せ部 (片面フラット框の場合)



35框



45框



		LD側	ローカ側	承認印	図面名	1枚引込ハッカー戸下ガバ付
パネル					図面	FELICE(フェリチェ)片引込戸
框					工事名	(仮称)