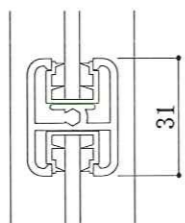
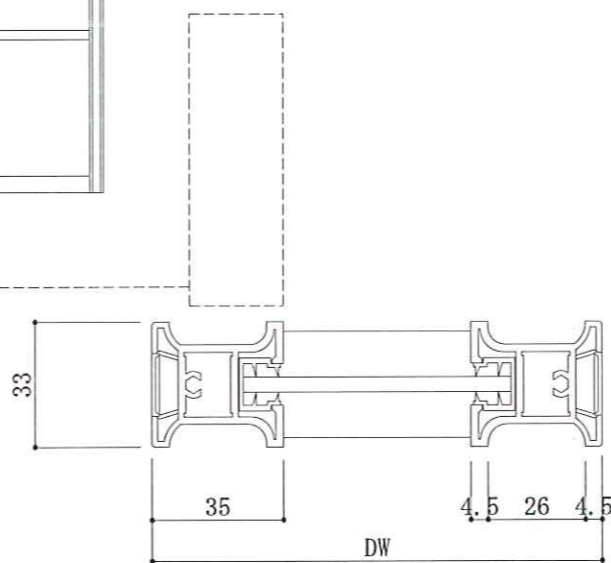
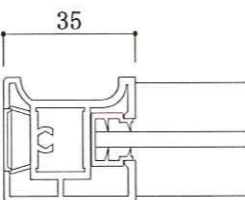


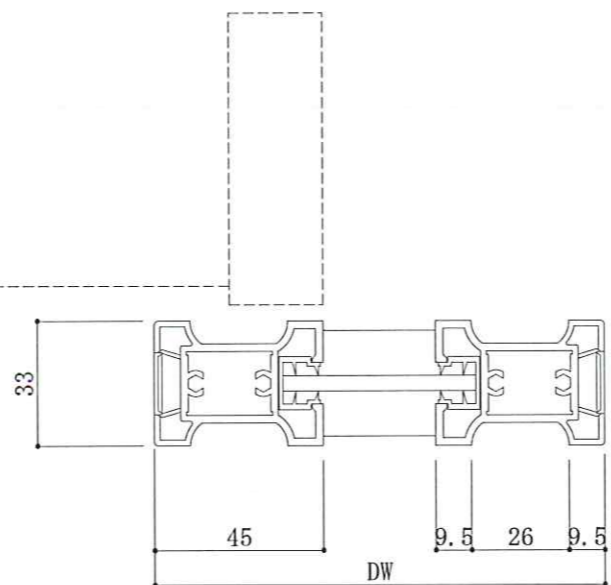
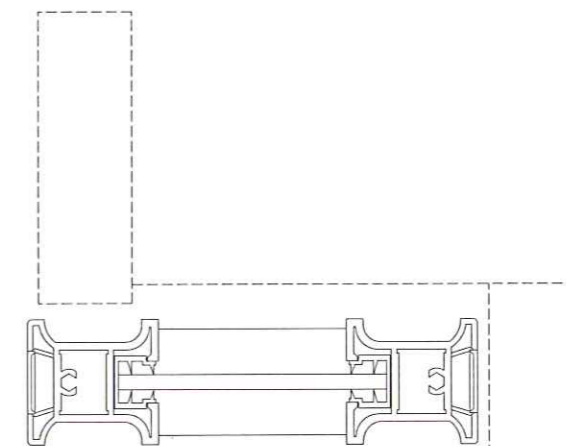
中棧形状 (中棧のある場合)



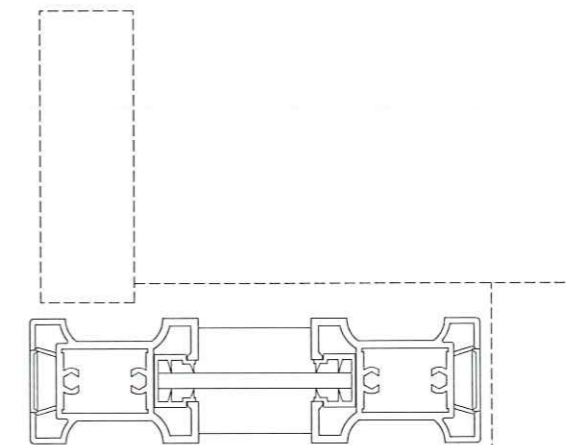
召合せ部 (片面フラット框の場合)



35框



45框



		LD側	ローカ側	承認印	図面名	2枚引分ハガー戸
パネル					図面	FELICE (フェリチェ) 2枚引分戸
框					工事名	(仮称)