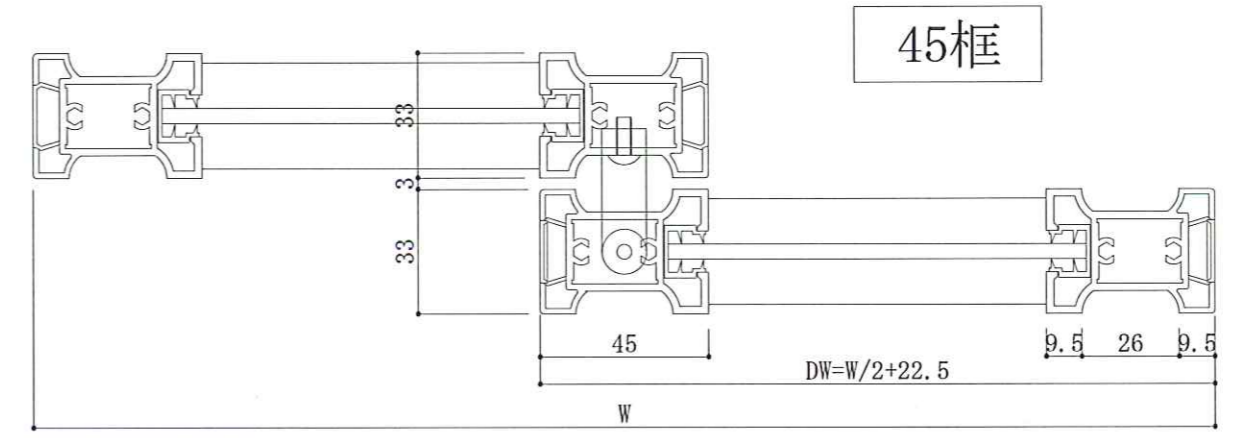
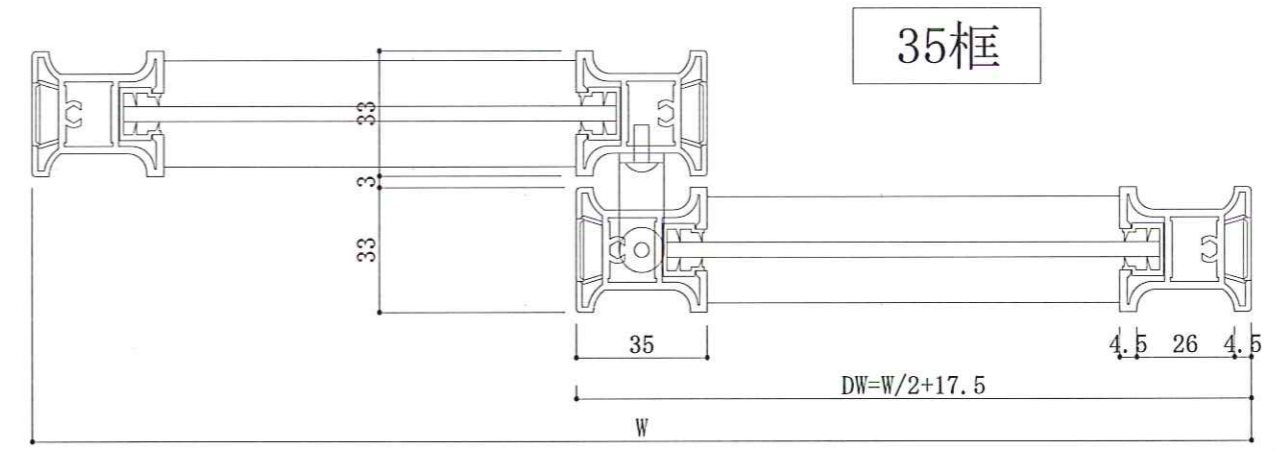
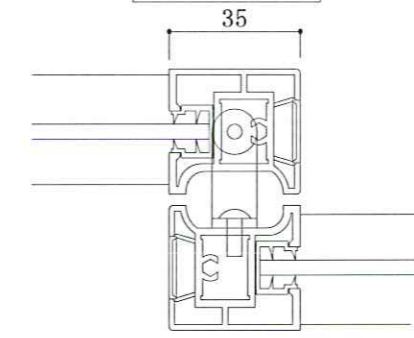
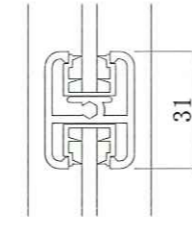


中棧形状 (中棧のある場合)      召合せ部 (片面フラット框の場合)



パネル 框	LD側	ローカ側	承認印	図面名	2枚引違ハガー戸
				図面	FELICE(フェリチェ)2枚引違戸
				工事名	(仮称)