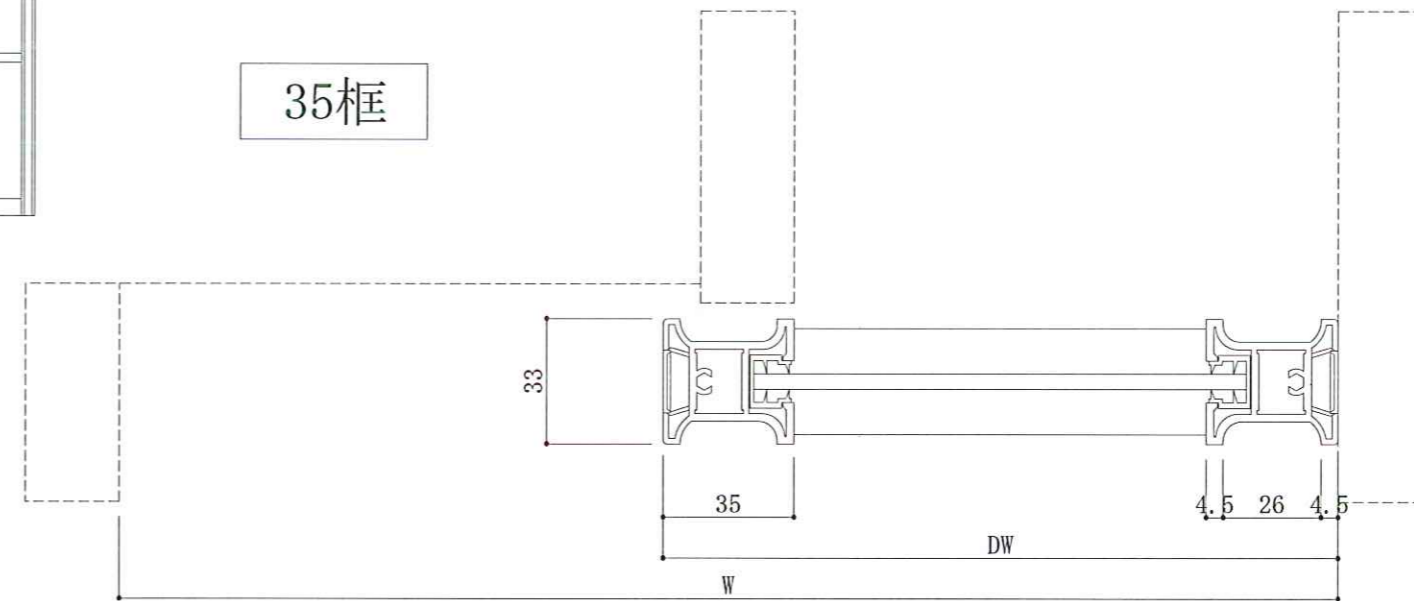
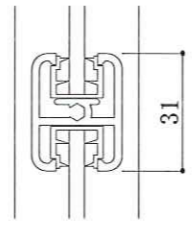


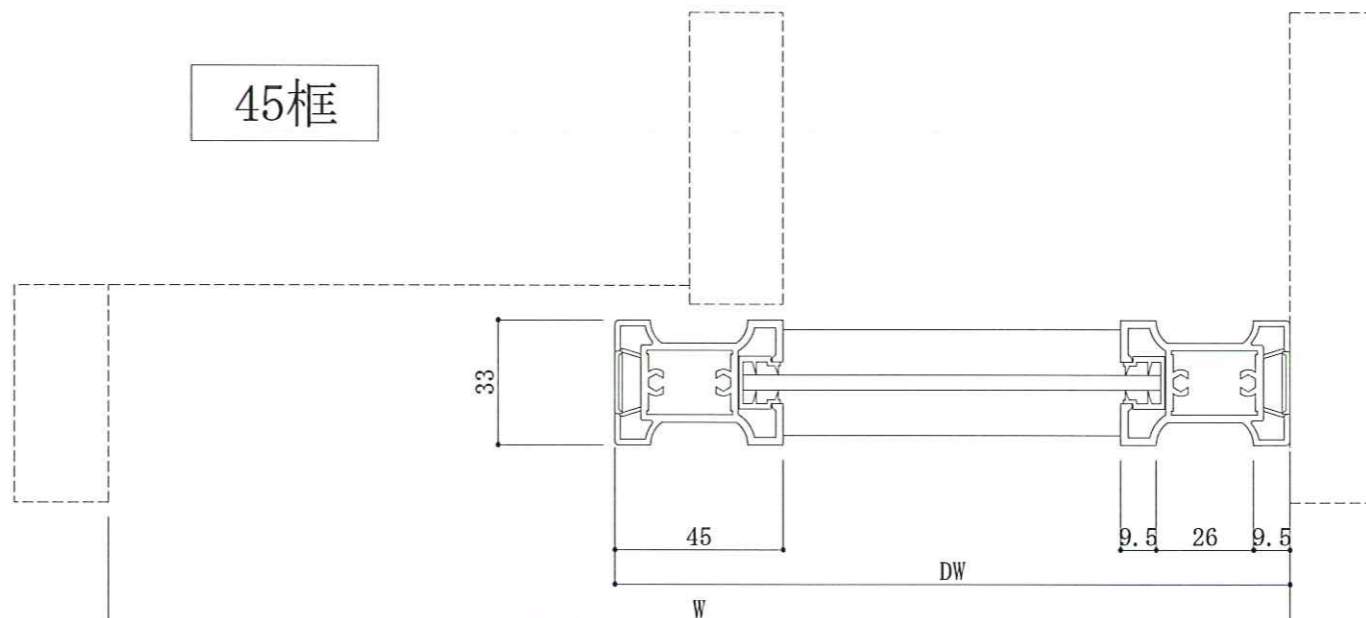
35框



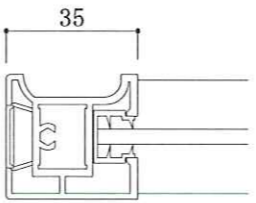
中棧形状 (中棧のある場合)



45框



召合せ部 (片面フラット框の場合)



		LD側	ローカ側	承認印	図面名	1枚引込ハガー戸
パネル					図面	FELICE(フェリチェ) 片引込戸
框					工事名	(仮称)